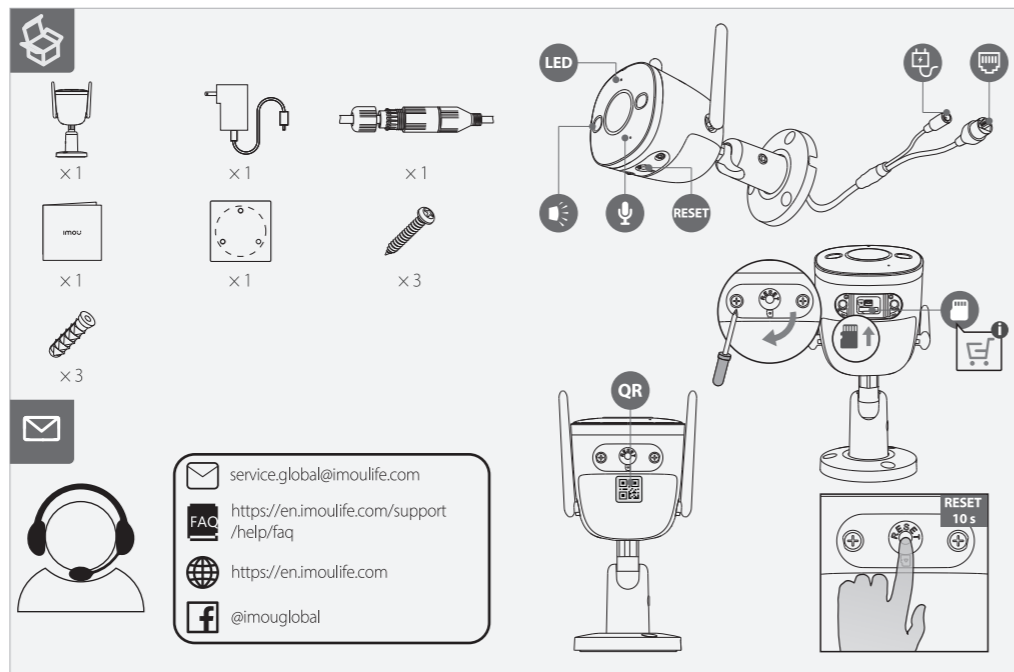
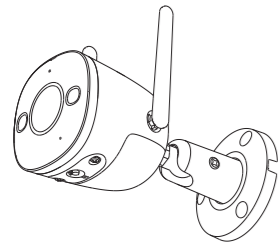


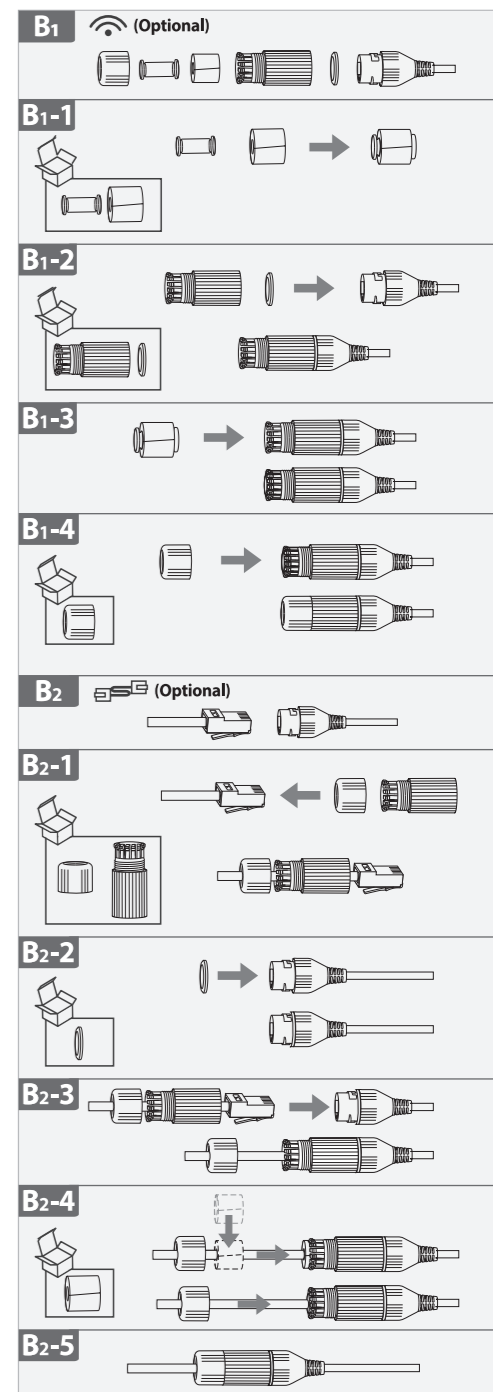
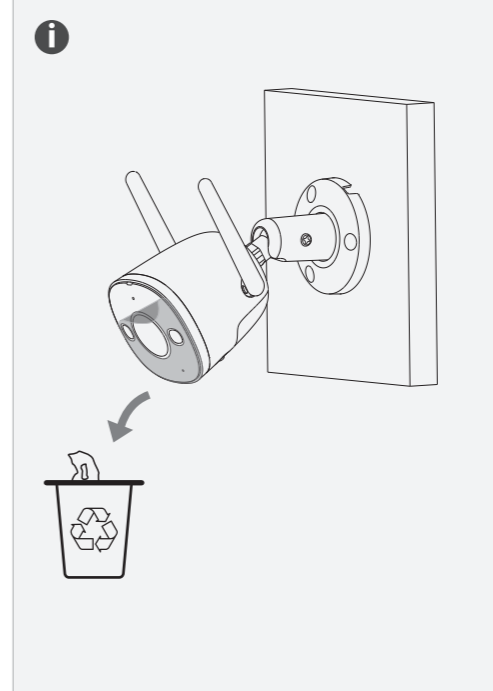
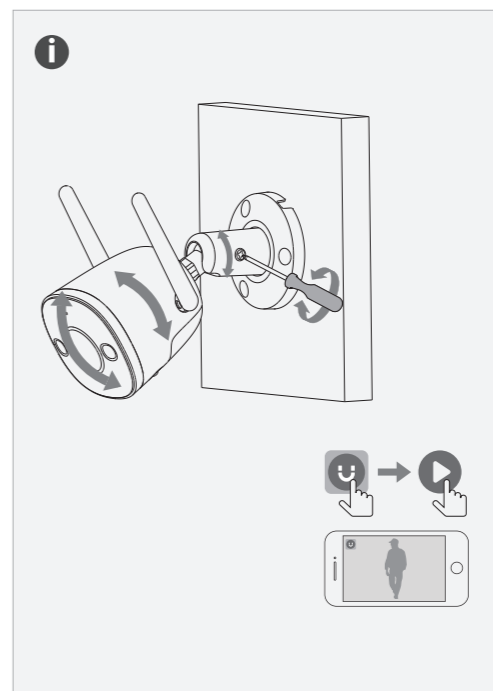
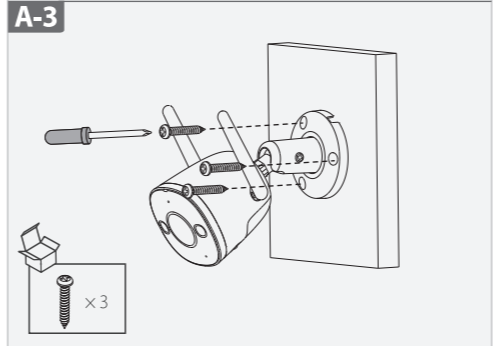
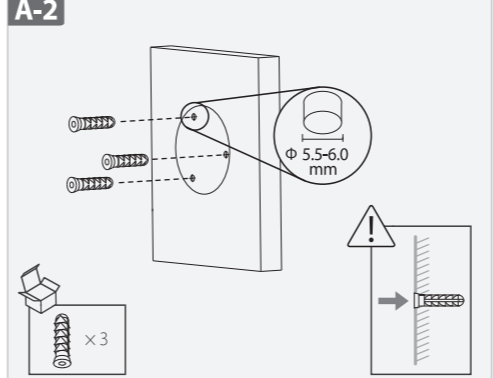
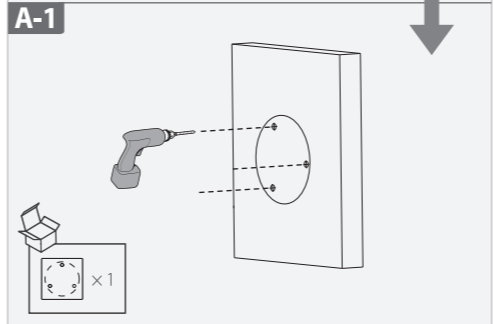
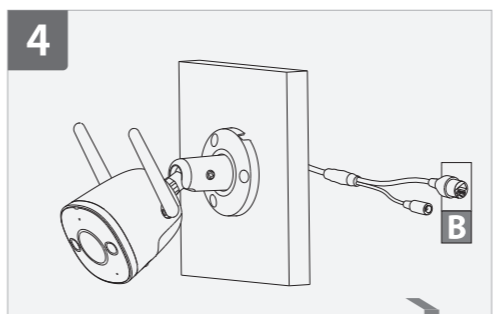
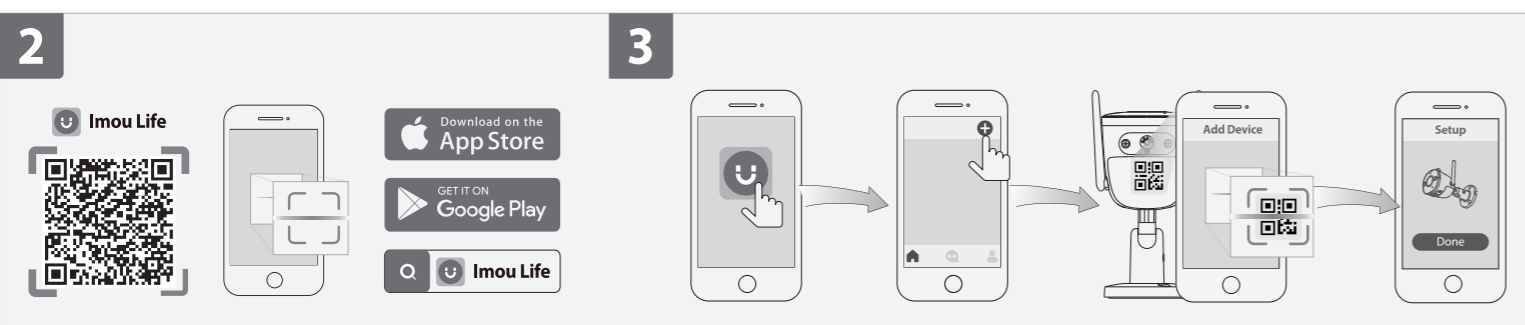
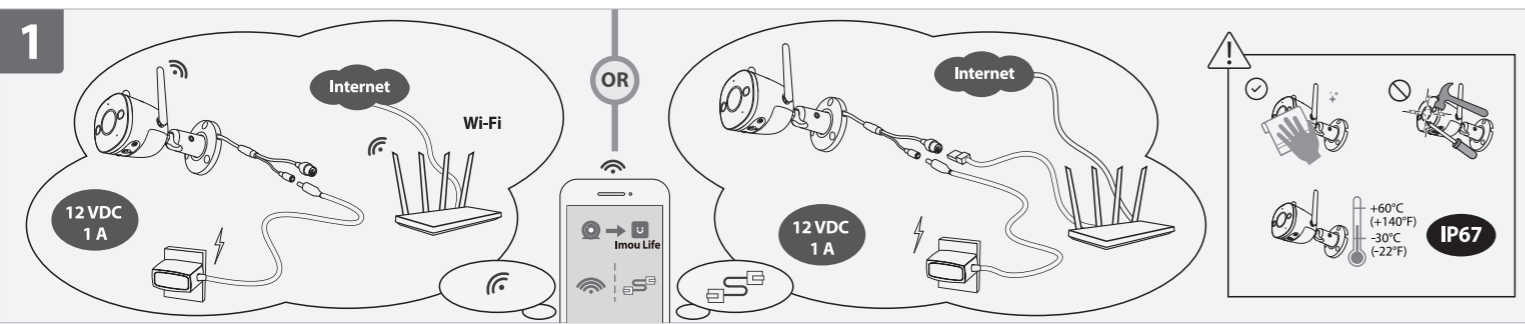
# Imou

## Quick Start Guide

V1.0.0



1.2.51.32.20905-001



**English**

**1 Power On the Camera**  
Connect the camera to power. You can choose wireless or wired network connection (see part 1).

**2 Get the Imou Life App**  
Scan the QR code on part 2 or search for "Imou Life" to download and install the app. Create an account and log in.

**3 Set Up the Camera**  
Scan the QR code on the body of the device or on the cover of this guide with the app, and then follow on-screen instructions to complete the setup (see part 3).

**4 Install the Camera**  
Make sure the mounting surface is strong enough to hold three times the weight of the camera. For detailed installation process, please see part 4.

LED Status	Device Status
Green	Flashing: Ready to set up the device Solid: Working properly
Red	Flashing: Network disconnected Failed to set up the device Solid: Booting Device malfunction
Green & Red	Alternating: Updating firmware Power off
Off	/ LED turned off

**i** If you need to reset the camera, press and hold the reset button for 10 s. The LED turns solid red when the camera is booting.

**ภาษาไทย**

**1 เปิดใช้กล้อง**  
เชื่อมต่อกล้องเข้ากับแหล่งจ่ายไฟ คุณสามารถเลือกการเชื่อมต่อเครือข่ายแบบไร้สายหรือแบบต่อสาย (ดูบทที่ 1)

**2 รับแอป Imou Life**  
สแกนรหัส QR ในบทที่ 2 หรือค้นหาชื่อ "Imou Life" เพื่อดาวน์โหลดและติดตั้งแอป สร้างบัญชีและเข้าสู่ระบบ

**3 ตั้งค่ากล้อง**  
สแกนรหัส QR บนตัวอุปกรณ์หรือบนหน้าปกของคู่มือนี้ผ่านแอป จากนั้นทำตามคำแนะนำบนหน้าจอเพื่อเสร็จสิ้นการตั้งค่า (ดูบทที่ 3)

**4 ติดตั้งกล้อง**  
ตรวจสอบให้แน่ใจว่าพื้นผิวติดตั้งมีความแข็งแรงเพียงพอรับน้ำหนักได้อย่างน้อยสามเท่าของน้ำหนักของกล้อง สำหรับกระบวนการติดตั้งรายละเอียด โปรด ดูบทที่ 4

สถานะ LED	สถานะอุปกรณ์
สีเขียว	ติดกะพริบ: พร้อมสำหรับตั้งค่าอุปกรณ์ ติดคงที่: ทำงานตามปกติ
แดง	ติดกะพริบ: เครือข่ายถูกตัดการเชื่อมต่อ ไม่สามารถตั้งค่าอุปกรณ์ ติดคงที่: กำลังบูทระบบ อุปกรณ์ทำงานผิดปกติ
สีเขียวและสีแดง	กำลังอัปเดตเฟิร์มแวร์ กำลังเปลี่ยนแปลง
ปิด	/ ปิดเครื่อง ปิด LED แล้ว

**i** ถ้าคุณจำเป็นต้องรีเซ็ตกล้อง ให้กดปุ่มรีเซ็ตค้างไว้ 10 วินาที ไฟ LED จะติดคงที่สีแดงเมื่อกล้องกำลังรีเซ็ต

**Tiếng Việt**

**1 Bật nguồn trên camera**  
Kết nối camera với nguồn điện. Bạn có thể chọn kết nối mạng không dây hoặc có dây (xem phần 1).

**2 Tải ứng dụng Imou Life**  
Quét mã QR phần 2 hoặc tìm kiếm "Imou Life" để tải xuống và cài đặt ứng dụng. Tạo một tài khoản và đăng nhập.

**3 Thiết lập camera**  
Quét mã QR trên thân thiết bị hoặc trên bìa của hướng dẫn này bằng ứng dụng, sau đó làm theo hướng dẫn trên màn hình để hoàn tất thiết lập (xem phần 3).

**4 Cài đặt camera**  
Đảm bảo bề mặt lắp đặt đủ chắc chắn để giữ trọng lượng gấp ba lần trọng lượng của camera. Để biết quy trình cài đặt chi tiết, vui lòng xem phần 4.

Trạng thái đèn LED	Trạng thái thiết bị
Xanh lục	Nhấp nháy: Sẵn sàng thiết lập thiết bị Đứng yên: Hoạt động bình thường
Đỏ	Nhấp nháy: Không kết nối mạng Đứng yên: Khởi động Sự cố thiết bị
Xanh lục & Đỏ	Luân phiên: Cập nhật firmware
Tắt	/ Tắt nguồn Đã tắt đèn LED

**i** Nếu cần đặt lại camera, hãy nhấn và giữ nút đặt lại trong 10 giây. Đèn LED sẽ giữ nguyên ở màu đỏ khi camera đang khởi động.

**Bahasa Indonesia**

**1 Menyalakan Kamera**  
Hubungkan kamera ke listrik. Anda dapat memilih koneksi jaringan nirkabel atau berkabel (lihat bagian 1).

**2 Mendapatkan Aplikasi Imou Life**  
Pindai kode QR di bagian 2 atau cari "Imou Life" untuk mengunduh dan memasang aplikasi. Buat akun dan masuk.

**3 Mengatur Kamera**  
Pindai kode QR pada badan perangkat atau pada sampul panduan ini menggunakan aplikasi, lalu ikuti petunjuk di layar untuk melengkapkan pengaturan (lihat bagian 3).

**4 Pasang Kamera**  
Pastikan permukaan pemasangan cukup kuat untuk menahan tiga kali bobot kamera. Untuk proses pemasangan terperinci, lihat bagian 4.

Status LED	Status Perangkat
Hijau	Berkedip: Siap untuk mengatur perangkat Menyala pekat: Bekerja dengan baik
Merah	Berkedip: Jaringan terputus Gagal mengatur perangkat Menyala pekat: Booting Perangkat gagal berfungsi
Hijau & Merah	Menyala bergantian: Memperbarui firmware
Mati	/ Daya mati LED dimatikan

**i** Jika Anda ingin mereset kamera, tekan dan tahan tombol reset selama 10 detik. Lampu LED menyala merah pekat ketika kamera mulai menyala.

**Bahasa Melayu**

**1 Hidupkan Kamera**  
Sambungkan kamera ke punca kuasa. Anda boleh memilih sambungan rangkaian wayarles atau berwayar (lihat bahagian 1).

**2 Dapatkan Apl Imou Life**  
Imbas kod QR di bahagian 2 atau cari "Imou Life" untuk memuat turun dan memasang apl tersebut. Cipta akaun dan log masuk.

**3 Menyediakan Kamera**  
Imbas kod QR pada badan peranti atau pada kulit panduan ini dengan apl tersebut, dan kemudian ikuti arahan di skrin untuk melengkapkan persediaan (lihat bahagian 3).

**4 Pasang Kamera**  
Pastikan permukaan pelekap cukup kuat untuk memegang sekurang-kurangnya tiga kali berat kamera. Untuk proses pemasangan terperinci, sila lihat bahagian 4.

Status LED	Status Peranti
Hijau	Berkelip: Sedia untuk menyediakan peranti Padu: Berfungsi dengan betul
Merah	Berkelip: Rangkaian terputus Gagal menyediakan peranti Padu: Menyalakan Bermula Peranti tidak berfungsi
Hijau & Merah	Bersilih-ganti: Mengemaskini perisian tegar
Tutup	/ Matikan LED dimatikan

**i** Sekiranya anda perlu mengeset semula kamera tersebut, tekan dan tahan butang set semula selama 10 s. LED bertukar kepada merah padu apabila kamera dibut.

**العربية**

**1 تشغيل الكاميرا**  
قم بتوصيل الكاميرا بالطاقة. يمكنك اختيار الاتصال بشبكة لاسلكية أو سلكية (راجع الجزء 1).

**2 الحصول على تطبيق Imou Life**  
امسح رمز الاستجابة السريعة بالجزء 2 ضوئياً أو ابحث عن "Imou Life" لتنزيل التطبيق وتثبيته. قم بإنشاء حساب وتسجيل الدخول.

**3 إعداد الكاميرا**  
امسح رمز الاستجابة السريعة الموجود على جسم الجهاز أو على غلاف هذا الدليل مع التطبيق، ثم اتبع الإرشادات التي تظهر على الشاشة لإكمال الإعداد (راجع الجزء 3).

**4 تركيب الكاميرا**  
تأكد من أن سطح التركيب قوي بما يكفي لحمل ثلاثة أمثال وزن الكاميرا. وللتعرف على عملية التركيب المفصلة، يرجى مراجعة الجزء 4.

حالة مؤشر LED	حالة الجهاز
أخضر	يومض: جاهز لإعداد الجهاز ثابت: يعمل بشكل صحيح تم قطع اتصال الشبكة
أحمر	يومض: فشل إعداد الجهاز ثابت: تشغيل عطّل بالجهاز
أخضر وأحمر	بالتناوب: تحديث البرنامج الثابت
إيقاف التشغيل	/ إيقاف التشغيل تم إيقاف تشغيل مؤشر LED

**i** إذا احتجت إلى إعادة ضبط الكاميرا، فاضغط مع الاستمرار على زر إعادة الضبط لمدة 10 ثوانٍ. يضيء مؤشر LED باللون الأحمر الثابت عند تشغيل الكاميرا.

**한국어**

### 1 카메라 전원 켜기

카메라를 전원에 연결합니다. 무선 또는 유선 네트워크 연결을 선택할 수 있습니다(**1부 참고**).

### 2 Imou Life 앱 받기

QR 코드**2부 참고**를 스캔하거나 “Imou Life”를 검색하여 앱을 다운로드하고 설치합니다. 계정을 만들어 로그인하십시오.

### 3 카메라 설정

장비 본체 또는 본 설명서의 표지에 있는 QR 코드를 앱으로 스캔한 후 화면의 지시에 따라 설정을 완료합니다(**3단계 참고**).

### 4 카메라 설치

장착 표면은 카메라 무게의 3배를 지지할 수 있을 정도로 충분히 튼튼해야 합니다. 자세한 설치 과정은 **4부를 참고**하십시오.

LED 상태	장비 상태	
초록색	깜박임	장비를 설정할 준비가 됨
	점등	정상 작동 중
빨간색	깜박임	네트워크 연결 끊김
	점등	장비 설정 실패
초록색 및 빨간색	변갈아 깜박임	부팅
		장비 오작동
꺼짐		핀웨어 업데이트 중
	/	전원 꺼짐
		LED 꺼짐

**i** 카메라를 초기화해야 하는 경우 초기화 버튼을 10초 동안 길게 누릅니다. 카메라가 부팅 중일 때는 LED가 빨간색으로 켜집니다.

## 1 カメラの電源を入れます

カメラを電源に接続します。ネットワーク接続は、無線または有線を選択できます（**図1を参照**）。

### 2 Imou Lifeアプリを取得します

QRコードをスキャンするか**図2**、「Imou Life」を検索して、アプリをダウンロードしてインストールします。アカウントを作成し、ログインします。

### 3 カメラをセットアップします

デバイス本体または本ガイドの表紙に記載されているQRコードをアプリでスキャンし、画面の指示に従ってセットアップを完了してください（**図3を参照**）。

### 4 カメラを設置します

取付面がカメラの3倍の重さに耐えられる強度があることを確認してください。詳細な設置手順については、**図4を参照**してください。

LEDのステータス	デバイスのステータス	
グリーン	点滅	デバイスをセットアップする準備ができました
	点灯	正常動作中
赤	点滅	ネットワークが切断されました
	点灯	デバイスをセットアップできません
緑色と赤色	交互に点滅	起動中
		デバイス異常
オフ		ファームウェアの更新中
	/	電源オフ
		LEDをオフしました

**i** カメラをリセットする必要がある場合は、リセットボタンを10秒間長押ししてください。カメラが起動すると、LEDが赤く点灯します。

## 1 Kameraı Açma

Kameraı güce bağlayın. Kablosuz veya kablolu ağ bağlantısını seçebilirsiniz (**bkz. bölüm 1**).

### 2 Imou Life Uygulamasının Edinilmesi

Uygulamayı indirip yüklemek için QR kodunu **bölüm 2'de** taratın veya "Imou Life"ı arayın. Bir hesap oluşturarak oturum açın.

### 3 Kameraı Kurma

Cihazın gövdesindeki veya bu kılavuzun kapağındaki QR kodunu uygulamayla taratın ve ardından kurulumu tamamlamak için ekrandaki talimatları izleyin (**bkz. bölüm 3**).

### 4 Kamera Kurulumu

Montaj yüzeyinin kameranın ağırlığının üç katını taşıyacak kadar güçlü olduğundan emin olun. Ayırtıtlı kurulum süreci için lütfen **bkz. bölüm 4**.

LED Durumu	Cihaz durumu	
Yeşil	Yanıp sönmə	Cihazı kurulumaya hazır
	Sabit	Düzgün çalışıyor
Kırmızı	Yanıp sönmə	Ağ bağlantısı kesildi
	Sabit	Cihaz kurulumu yapılamadı
Yeşil ve Kırmızı	Dönüşümlü	Önyükleme
		Cihaz arızası
Kapalı	/	Donanım yazılımı güncelleniyor
		Kapatma
		LED kapatıldı

**i** Kameraı sıfırlamanız gerekirse, sıfırlama düğmesine 10 saniye basılı tutun. Kamera açılırken LED sabit kırmızıya döner.

## Türkçe

## 1 Увімкніть живлення камери

Підключіть камеру до джерела живлення. Можна вибрати дротове або бездротове підключення до мережі (**див. частину 1**).

### 2 Завантажте додаток Imou Life

Відскануйте QR-код **у частині 2** або знайдіть "Imou Life", щоб завантажити та встановити додаток. Створіть обліковий запис і ввійдіть у систему.

### 3 Налаштуйте камеру

Відскануйте QR-код на корпусі пристрою або на обкладинці цього посібника відповідним додатком і потім дотримуйтесь підказок на екрані для завершення встановлення (**див. частину 3**).

### 4 Встановлення камери

Переконайтеся, що монтажна поверхня може витримати навантаження принаймні втричі більше ваги камери. Докладний процес встановлення див. у **частині 4**.

Стан світлодіодного індикатора	Стан пристрою	
Зелений	Блимає постійно	Готовність до налаштування пристрою
	Світиться постійно	Працює нормально
Червоний	Блимає	Мережа відключена
	Світиться постійно	Не вдається налаштувати пристрій
Зелений і червоний	Світяться постійно	Завантаження
	Чергуються	Несправність пристрою
Вимкнутий	/	Оновлення мікропрограми
		Живлення вимкнено
		Світлодіод вимкнутий

**i** Якщо потрібно скинути налаштування камери, утримуйте кнопку скидання протягом 10 с. Під час завантаження камери індикатор світитись червоним.

## 1 Включите питание камеры

Подключите камеру к источнику питания. Вы можете выбрать беспроводное или проводное подключение к сети (**см. раздел 1**).

### 2 Установите приложение Imou Life

Отсканируйте QR-код **в разделе 2** или выполните поиск по названию "Imou Life", чтобы скачать и установить приложение. Создайте учетную запись и войдите в нее.

### 3 Настройте камеру

Отсканируйте QR-код на корпусе устройства или обложке настоящего руководства с помощью приложения, а затем выполните настройку согласно инструкциям, которые отображаются на экране (**см. раздел 3**).

### 4 Установка камеры

Убедитесь, что поверхность установки достаточно прочная, чтобы выдержать трехкратный вес камеры. Подробное описание процедур установки **см. в разделе 4**.

Статус светодиода	Статус устройства	
Зеленый	Мигает	Готов к настройке устройства
	Непрерывный	Работает нормально
Красный	Мигает	Сеть отключена
	Непрерывный	Не удалось настроить устройство
Зеленый и красный	Чередуется	Загрузка
		Неисправность устройства
Выключено	/	Обновление прошивки
		Питание выключено
		Индикатор выключен

**i** Чтобы выполнить сброс камеры, нажмите кнопку сброса и удерживайте ее в течение 10 с. В процессе загрузки камеры индикатор будет гореть непрерывным красным цветом.